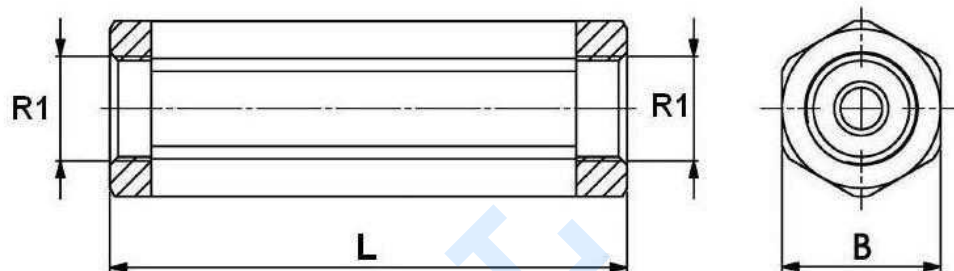
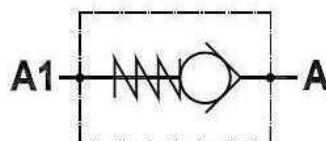
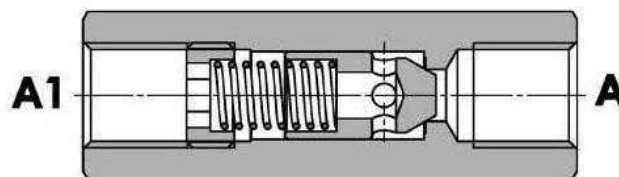


Válvulas hidráulicas

Antirretornos

Antirretorno



Material Cuerpo de Acero

Artículo	R1	Caudal máx. (l/min)	Pres. max. (bar)	Taraje (bar)	L	B
VSR 1/4	1/4" BSP	12	350	0.5	62	19
VSR 1/4 2.5	1/4" BSP	12	350	2.5	62	19
FPR 1/4-5	1/4" BSP	12	350	5	62	19
VSR 1/4-5	1/4" BSP	12	350	5	62	19
VSR 1/4-10	1/4" BSP	12	350	10	62	19
FPR 3/8	3/8" BSP	30	350	0.5	68	24
VSR 3/8	3/8" BSP	30	350	0.5	68	24
VSR 3/8 2.5	3/8" BSP	30	350	2.5	68	24
VSR 3/8-5	3/8" BSP	30	350	5	68	24
VSR 3/8-10	3/8" BSP	30	350	10	68	24
FPR 1/2	1/2" BSP	45	320	0.5	78	27
VSR 1/2	1/2" BSP	45	320	0.5	78	27
VSR 1/2 2.5	1/2" BSP	45	320	2.5	78	27
VSR 1/2-5	1/2" BSP	45	320	5	78	27
VSR 1/2-10	1/2" BSP	45	320	10	78	27
VSR 3/4	3/4" BSP	85	300	0.5	88	36
VSR 3/4 2.5	3/4" BSP	85	300	2.5	88	36
VSR 3/4-5	3/4" BSP	85	300	5	88	36
VSR 3/4-10	3/4" BSP	85	300	10	88	36
FPR 1	1" BSP	140	250	0.5	112	46
VSR 1	1" BSP	140	250	0.5	112	46
FPR 1 2.5	1" BSP	140	250	2.5	112	46
VSR 1 2.5	1" BSP	140	250	2.5	112	46
VSR 1-5	1" BSP	140	250	5	112	46

Válvulas hidráulicas

Antirretornos

Antirretorno

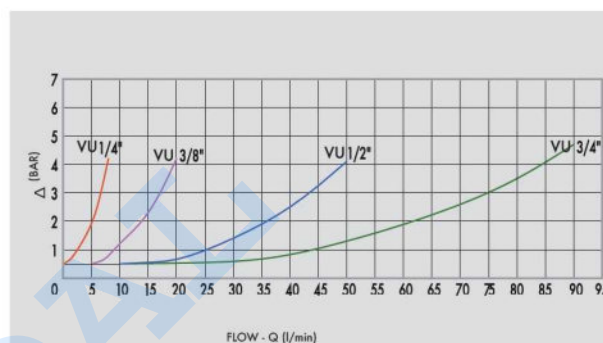
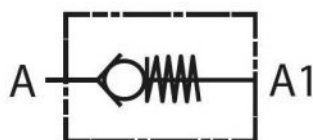
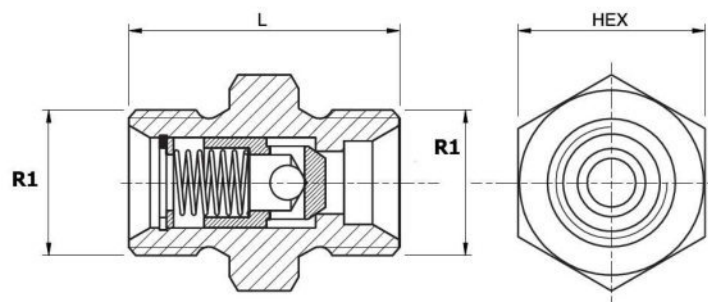
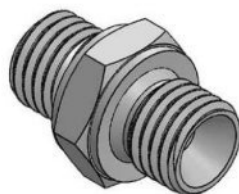
Artículo	R1	Caudal máx. (l/min)	Pres. max. (bar)	Taraje (bar)	L	B
FPR 1-10	1" BSP	140	250	10	112	46
VSR 1-10	1" BSP	140	250	10	112	46
VSR 1 1/4	1"1/4 BSP	200	250	0.5	145	55
VSR 1 1/4 2.5	1"1/4 BSP	200	250	2.5	145	55
VSR 1 1/4-5	1"1/4 BSP	200	250	5	145	55
VSR 1 1/4-10	1"1/4 BSP	200	250	10	145	55
VSR 1 1/2	1"1/2 BSP	310	210	0.5	155	60
VSR 1 1/2 2.5	1"1/2 BSP	310	210	2.5	155	60
VSR 1 1/2-5	1"1/2 BSP	310	210	5	155	60
FPR 1 1/2-10	1"1/2 BSP	310	210	10	155	60
VSR 1 1/2-10	1"1/2 BSP	310	210	10	155	60

FLUIDAL

Válvulas hidráulicas

Antirretornos

Antirretorno racor intermedio macho-macho

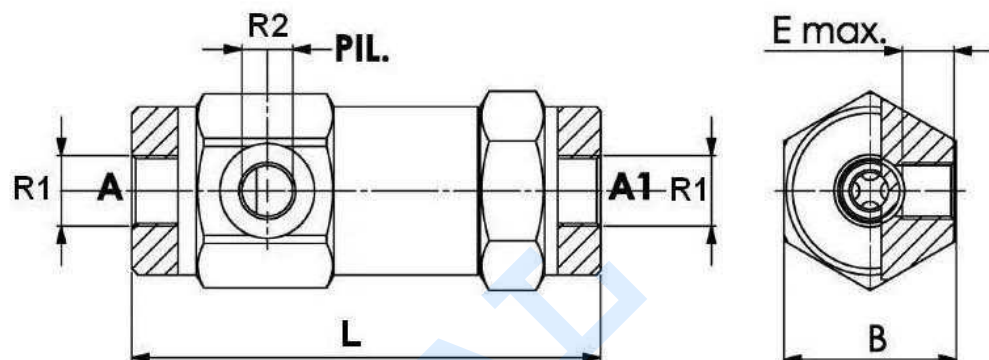
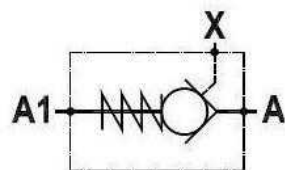
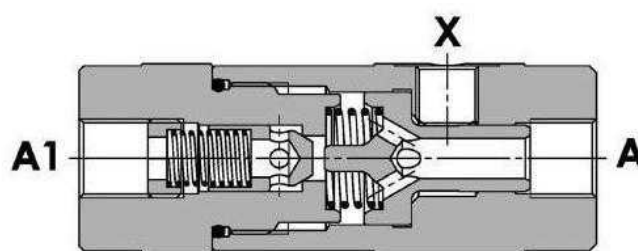


Artículo	R1	Caudal máx. (l/min)	Pres. max. (bar)	L	HEX
VAMM1/4	1/4" BSP	8	350	34	22
VAMM3/8	3/8" BSP	20	350	45	32
VAMM1/2	1/2" BSP	50	350	32	19
VAMM3/4	3/4" BSP	90	350	39	27

Válvulas hidráulicas

Antirretornos

Antirretorno simple pilotaje



Material Cuerpo de Acero

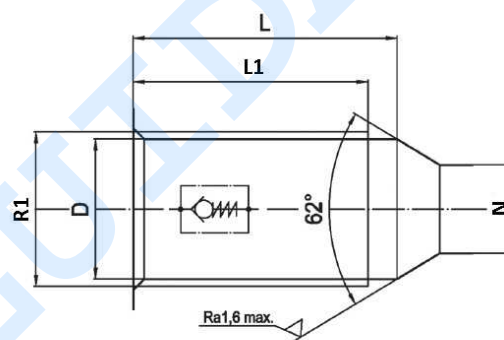
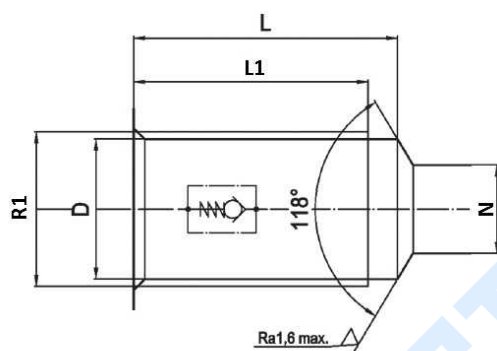
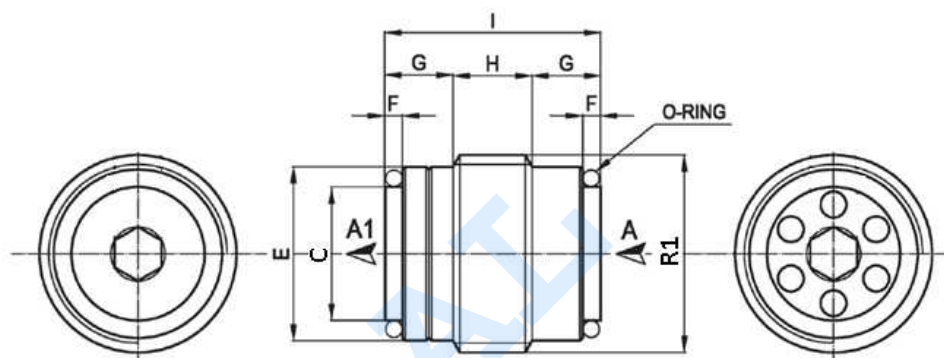
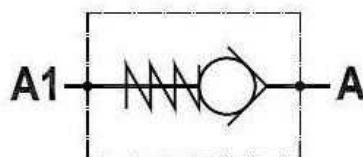
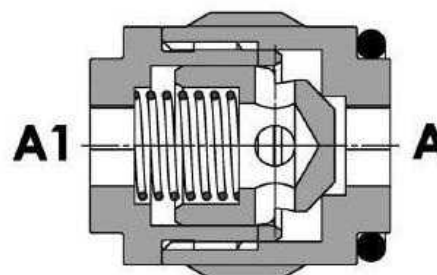
Presión de Apertura 0,5 bar

Artículo	R1	R2	Caudal máx. (l/min)	Pres. max. (bar)	Ratio pilotaje	L	B	E
VSS 1/4	1/4" BSP	1/4" BSP	12	350	1 : 9	103	36	11
VSS 3/8	3/8" BSP	1/4" BSP	30	350	1 : 6	109	40	11,5
VSS 1/2	1/2" BSP	1/4" BSP	45	350	1 : 4,5	120	42	11
VSS 3/4	3/4" BSP	1/4" BSP	85	300	1 : 3,7	131	55	14

Válvulas hidráulicas

Antirretornos

Antirretorno insertable



Material Cuerpo de Acero

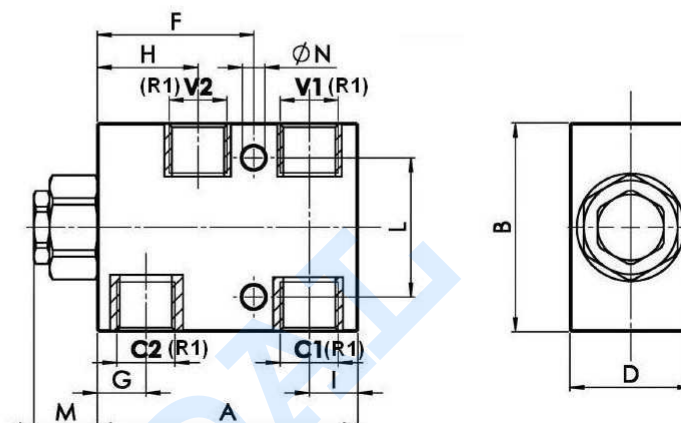
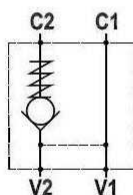
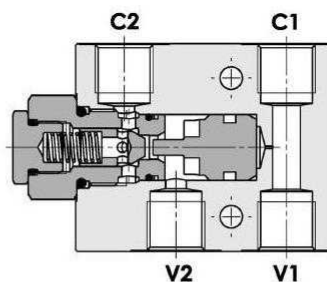
Presión de Apertura 1 bar

Artículo	R1	Caudal máx. (l/min)	Pres. máx. (bar)	ParAp. (Nm)	L1	OR 1	C	D	E	F	G	H	I	L	N
VSRI 1/4	1/4" BSP	15	350	6	26	9x1	9,2	11,8	11,3	1	5,5	6	17,5	29	8
FPRI 3/8	3/8" BSP	30	350	10	27	10,8x1,78	11	15,2	14,8	1,8	5,3	7,5	18,8	30	9
VSRI 1/2	1/2" BSP	45	350	20	32	14x1,78	14,2	19	18,5	1,8	7	8,5	23	36	12
VSRI 3/4	3/4" BSP	80	300	30	39,5	17,86x2,62	19	24,5	24,1	2,7	7	13,5	28	43	16

Válvulas hidráulicas

Antirretornos

Antirretorno simple pilotaje bloque línea



Material Cuerpo de aluminio

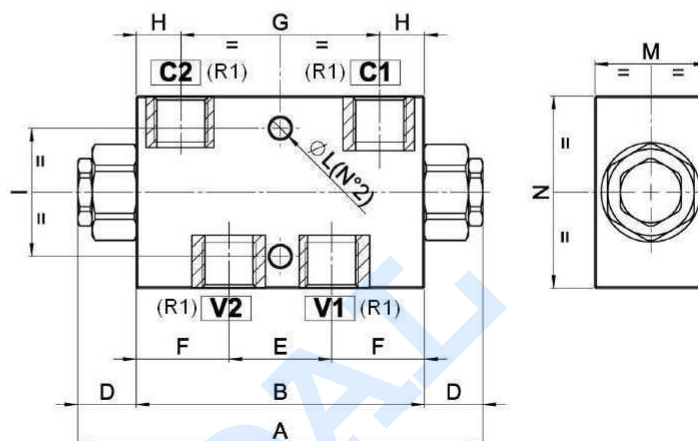
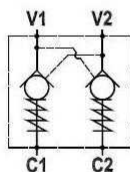
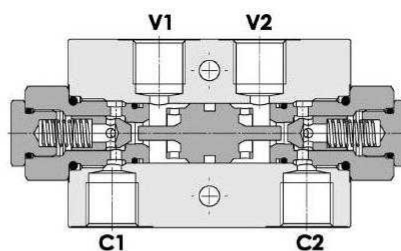
Presión de Apertura 2,5 bar (5 bar y 10 bar bajo pedido)

Artículo	R1	Caudal máx. (l/min)	Pres. max. (bar)	Ratio pilotaje	ØN	A	B	D	F	G	H	I	L	M
VSSL 3/8	3/8" BSP	25	250	1:7	6,5	75	60	35	45	14	29	14	40	18,5
FPSL 1/2	1/2" BSP	45	250	1:3.5	8,5	95	70	35	55	21	38	19	40	15
VSSL 1/2	1/2" BSP	45	250	1:3.5	8,5	95	70	35	55	21	38	19	40	15
VSSL 3/4	3/4" BSP	85	250	1:4	10,5	135	90	50	80	30	57,5	22	50	14

Válvulas hidráulicas

Antirretornos

Antirretorno doble pilotaje bloque línea



Material Cuerpo de Aluminio

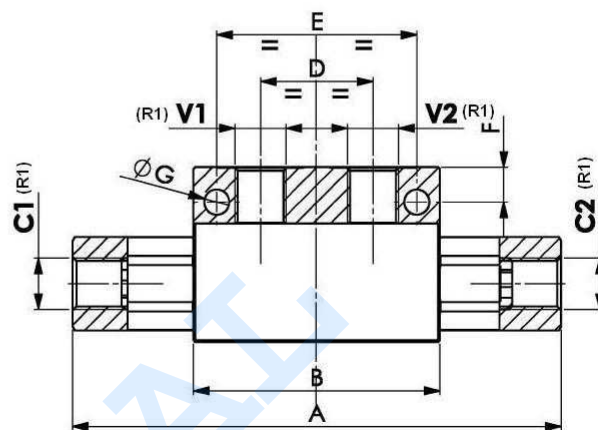
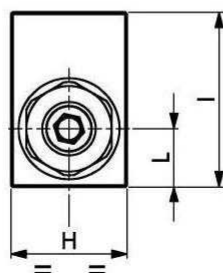
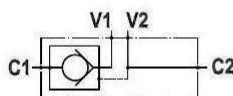
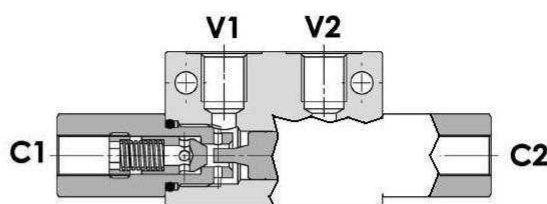
Presión de Apertura 2,5 bar (5 bar y 10 bar bajo pedido)

Artículo	R1	Caudal máx. (l/min)	Pres. máx. (bar)	Ratio pilotaje	ØL	A	B	D	E	F	G	H	I	M	N
VSDL 3/8	3/8" BSP	25	250	1:7	6,5	127	90	18,5	32	29	62	14	40	35	60
VSDL 1/2	1/2" BSP	45	250	1:3.5	8,5	138	110	14,5	34	38	68	21	40	35	70
VSDL 3/4	3/4" BSP	85	250	1:4	8,5	193	165	14	50	57,5	107	29	60	50	90

Válvulas hidráulicas

Antirretornos

Antirretorno simple pilotaje en bloque (en T)



Material Cuerpo de Acero / NBR

Presión de Apertura 2 bar

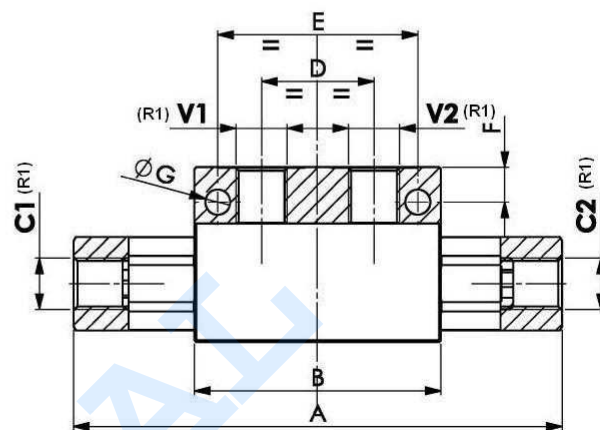
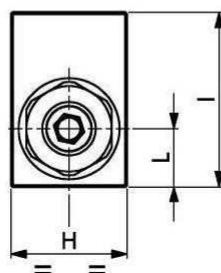
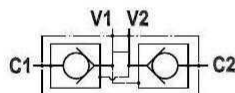
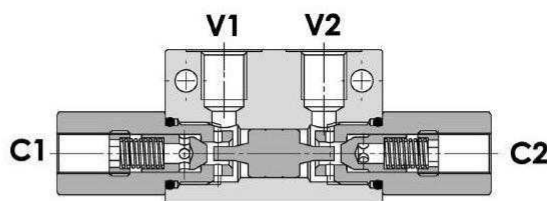
Artículo	R1	Caudal máx. (l/min)	Pres. max. (bar)	Ratio pilotaje	ØG	A	B	D	E	F	H	I	L
FPD 1/4-1R	1/4" BSP	12	350	1:4	6,5	126	63,6	29	51,6	9	30	45	15
VSD 1/4-1R	1/4" BSP	12	350	1:4	6.5	126	63.6	29	51.6	9	30	45	15
VSD 3/8-20L-1R	3/8" BSP	20	300	1:4	*	126	63.6	29	*	*	30	45	15
VSD 3/8-1R	3/8" BSP	30	300	1:6	8	158	90	40	75	17	40	60	20
VSD 1/2-1R	1/2" BSP	45	300	1:4	8	174	90	40	75	17	40	60	20
VSD 3/4-1R	3/4" BSP	85	280	1:3.6	9	212	120	60	104	16	50	70	25

* La válvula FPD 3/8-20L-1R no dispone de agujeros de fijación.

Válvulas hidráulicas

Antirretornos

Antirretorno doble pilotaje en bloque (en T)



Material Cuerpo de Acero

Presión de Apertura 2 bar

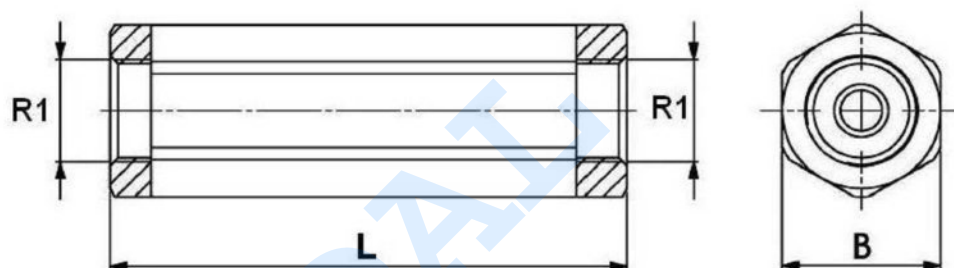
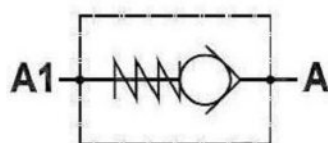
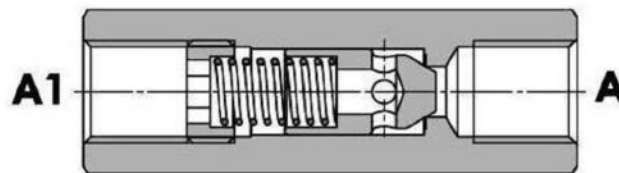
Artículo	R1	Caudal máx. (l/min)	Pres. max. (bar)	Ratio pilotaje	ØG	A	B	D	E	F	H	I	L
VSD 1/4	1/4" BSP	12	350	1:4	6.5	126	63.6	29	51.6	9	30	45	15
FPD 3/8-20 L	3/8" BSP	20	300	1:4	*	126	63,6	29	*	*	30	45	15
VSD 3/8-20 L	3/8" BSP	20	300	1:4	*	126	63.6	29	*	*	30	45	15
FPD 3/8	3/8" BSP	30	300	1:6	8	158	90	40	75	17	40	60	20
VSD 3/8	3/8" BSP	30	300	1:6	8	158	90	40	75	17	40	60	20
VSD 1/2	1/2" BSP	45	300	1:4	8	174	90	40	75	17	40	60	20
VSD 3/4	3/4" BSP	85	280	1:3.6	9	212	120	60	104	16	50	70	25

* La válvula FPD 3/8-20L no dispone de agujeros de fijación.

Válvulas hidráulicas

Antirretorno

Válvula antirretorno en línea



Material Cuerpo de Acero

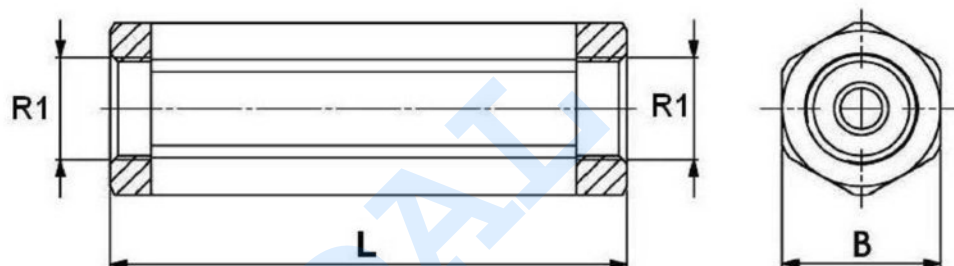
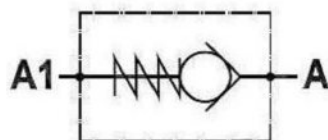
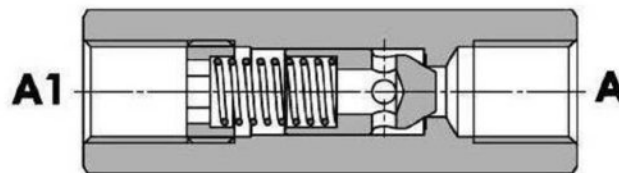
Artículo	R1	Caudal máx. (l/min)	Pres. máx. (bar)	Taraje (bar)	L	B
VT001004	1/4" BSP	12	350	0.5 bar	62	19
VT0010045	1/4" BSP	12	350	5 bar	62	19
VT001006	3/8" BSP	30	350	0.5 bar	68	24
VT0010065	3/8" BSP	30	350	5 bar	68	24
VT001008	1/2" BSP	45	320	0.5 bar	78	27
VT0010085	1/2" BSP	45	320	5 bar	78	27
VT001012	3/4" BSP	85	300	0.5 bar	88	36
VT0010125	3/4" BSP	85	300	5 bar	88	36
VT001016	1" BSP	140	250	0.5 bar	112	46
VT0010165	1" BSP	140	250	5 bar	112	46
VT001020	1"1/4 BSP	200	250	0.5 bar	127	55
VT001024	1"1/2 BSP	280	250	0.5 bar	140	60

Se requiere una diferencia de presión de 25 Bar para que se produzca cierre mecánico.

Válvulas hidráulicas

Antirretorno

Válvula antirretorno en línea (NPT)



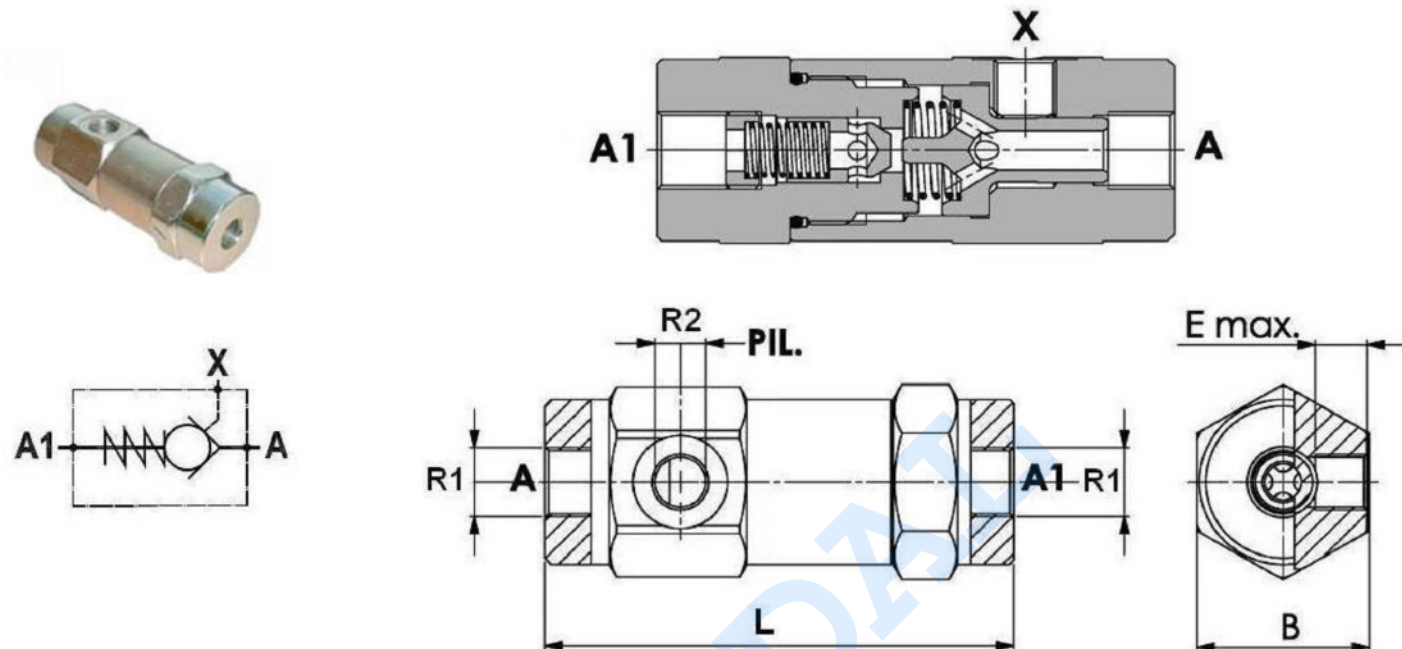
Artículo	R1	Caudal máx. (l/min)	Pres. max. (bar)	Taraje (bar)	L	B
VT001004NPT	1/4" NPT	12	350	0.5	62	19
VT001006NPT	3/8" NPT	30	350	0.5	68	24
VT001008NPT	1/2" NPT	45	320	0.5	78	27
VT001012NPT	3/4" NPT	85	300	0.5	88	36
VT001016NPT	1" NPT	140	250	0.5	112	46
VT001020NPT	1"1/4 NPT	200	250	0.5	127	55
VT001024NPT	1"1/2 NPT	280	250	0.5	140	60

Se requiere una diferencia de presión de 25 bar para que se produzca el sello mecánico.

Válvulas hidráulicas

Antirretorno

Válvula antirretorno simple pilotaje



Material Cuerpo de Acero

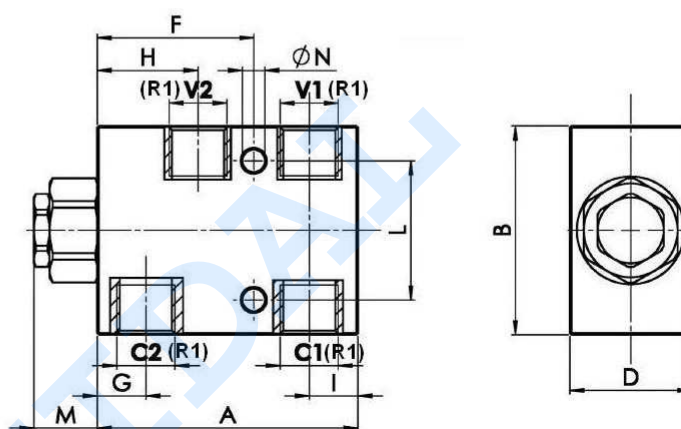
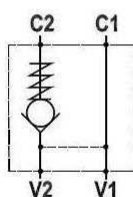
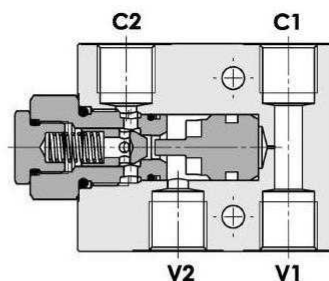
Presión de Apertura 0,5 bar

Artículo	R1	R2	Caudal máx. (l/min)	Pres. max. (bar)	Ratio pilotaje	L	B	E
VT002004	1/4" BSP	1/4" BSP	12	350	1 : 9	103	36	11
VT002006	3/8" BSP	1/4" BSP	30	310	1 : 6	109	40	11,5
VT002008	1/2" BSP	1/4" BSP	45	310	1 : 4.5	120	42	11

Válvulas hidráulicas

Antirretorno

Válvula antirretorno simple pilotaje bloque en línea



Material Cuerpo de aluminio

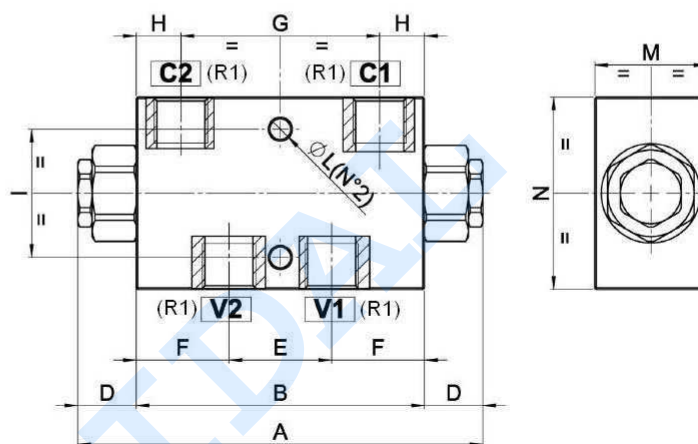
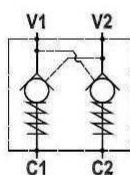
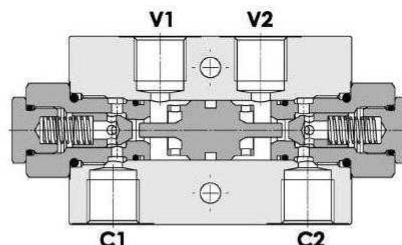
Presión de Apertura 2,5 bar (5 bar y 10 bar bajo pedido)

Artículo	R1	Caudal máx. (l/min)	Pres. máx. (bar)	Ratio pilotaje	L	ØN	A	B	D	F	G	H	I	M
VT004006	3/8" BSP	30	250	1 : 7	40	6,5	75	60	35	45	14	29	14	18,5
VT004008	1/2" BSP	45	250	1 : 3.5	40	8,5	95	70	35	55	21	38	19	15

Válvulas hidráulicas

Antirretorno

Válvula antirretorno doble pilotaje bloque en línea



Material Cuerpo de Aluminio

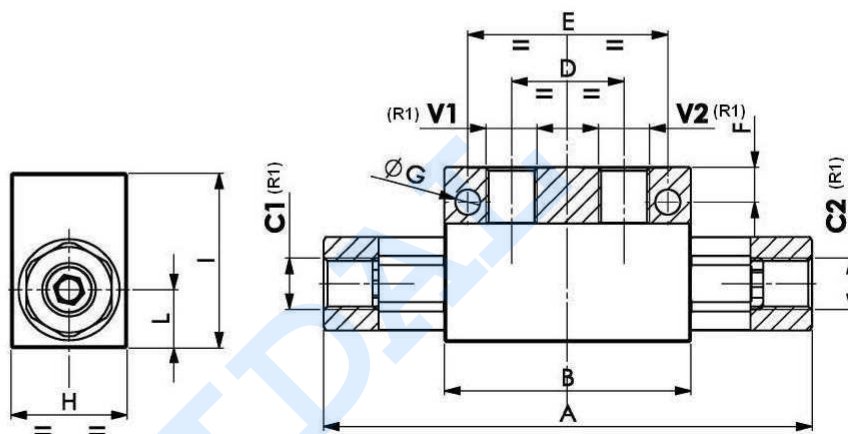
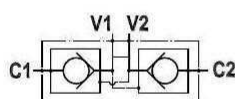
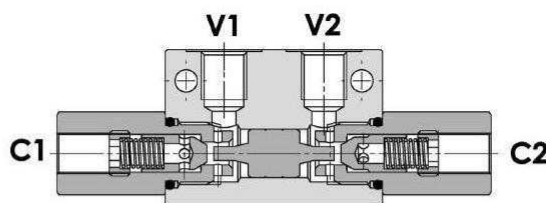
Presión de Apertura 2,5 bar (5 bar y 10 bar bajo pedido)

Artículo	R1	Caudal máx. (l/min)	Pres. máx. (bar)	Ratio pilotaje	ØN	A	B	D	E	F	G	H	I	M	N
VT003006	3/8" BSP	30	250	1 : 7	6,5	127	90	18,5	32	29	62	14	40	35	60
VT003008	1/2" BSP	45	250	1 : 3.5	8,5	138	110	14,5	34	38	68	21	40	35	70

Válvulas hidráulicas

Antirretorno

Válvula antirretorno doble pilotaje bloque (en T)



Material Cuerpo de Acero

Presión de Apertura 2 bar

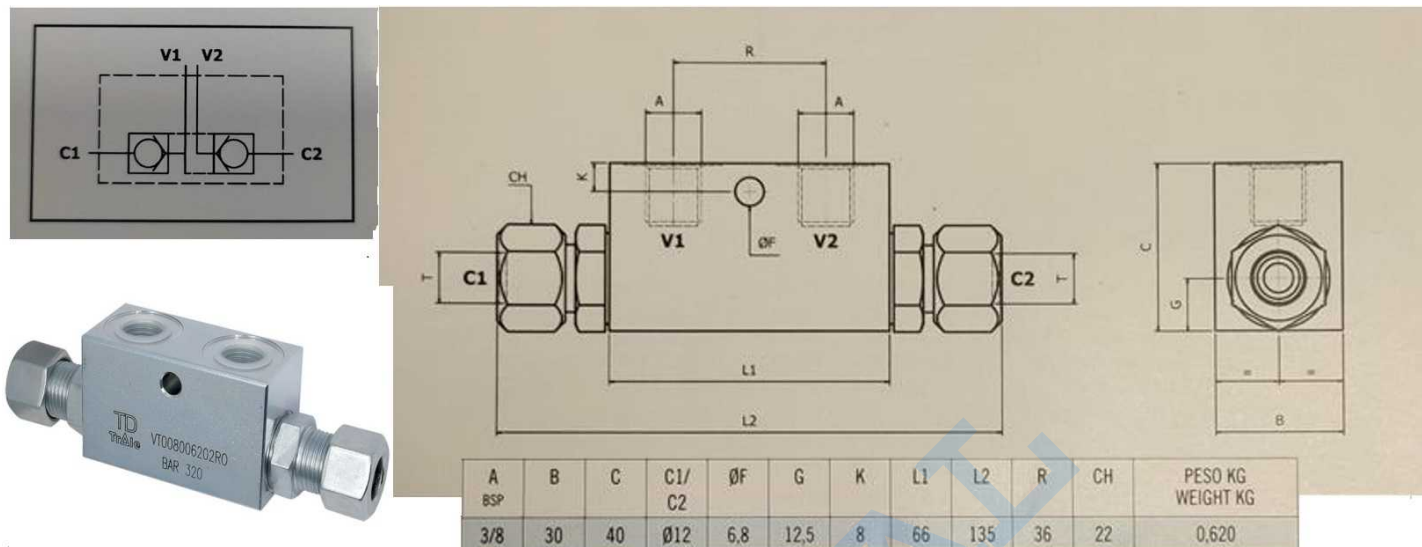
Artículo	R1	Caudal máx. (l/min)	Pres. máx. (bar)	Ratio pilotaje	L	ØG	A	B	D	E	F	H	I
VT008004	1/4" BSP	12	350	1 : 4	15	6,5	126	63,6	29	51,6	9	30	45
VT008006	3/8" BSP	30	300	1 : 6	20	8	158	90	40	75	17	40	60
VT00800620	3/8" BSP	20	300	1 : 4	15	*	126	63,6	29	*	*	30	45
VT008008	1/2" BSP	45	300	1 : 6	20	8	174	90	40	75	17	40	60

* La válvula VT00800620 no dispone de agujeros de fijación

Válvulas hidráulicas

Antirretorno

Válvula antirretorno doble pilotaje bloque, con racores DIN 2353



Material Cuerpo de Acero Zincado

Presión de Apertura 2 bar

Artículo	ØD1	R1	Caudal máx. (l/min)	Pres. max. (bar)	Ratio pilotaje
VT008006202RO	12	3/8" BSP	20	250	1 : 4